
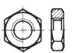
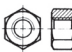

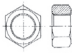

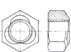
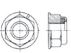
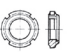
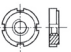




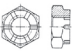
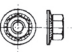




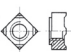











ECROUS


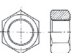
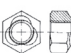
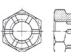
	ECROU STANDARD hu <i>DIN 934</i> <i>ISO 4032</i>	1.001-1.002	ACIER CL 8 / 10	INOX	LAITON
	ECROU BAS Hm <i>DIN 439</i> <i>ISO 4035</i>	1.012-1.014	ACIER CL 04 / 05	INOX	LAITON
	ECROU HAUT Hh	1.021	ACIER CL 8	INOX	LAITON
	ECROU Hu A GAUCHE <i>DIN 934</i>	1.044	ACIER		
	ECROU FREIN Bague nylon <i>DIN 985</i> <i>DIN 6924 / ISO 7040</i>	1.031-1.062	ACIER CL 8 / 10	INOX	
	ECROU FREIN HAUT Bague nylon <i>DIN 982</i>	1.032	ACIER CL 8 / 10		

	ECROU FREIN Tout métal <i>DIN 980</i> <i>DIN 6925</i> <i>ISO 7719</i>	1.030-1.080	ACIER CL 8 / 10		
	ECROU AUTOFREINE à EMBASE LISSE <i>DIN 6926</i> <i>DIN 6927</i>	1.058-1.081	ACIER		
	ECROU AUTOFREINE A ENCOCHES Bague nylon	1.039-1.040	ACIER		
	ECROU A ENCOCHES Type KM	1.041	ACIER		
	ECROU PAL <i>NF E 27-640 / DIN 7967</i>	1.043	ACIER		
	ECROU FREIN FENDU Type "Elbé" H 100 H 130	1.070-1.071-1.073	ACIER CL 8 / 10		

	ECROU A CRENEAUX Non dégagés <i>NF E 27-414 / DIN 935</i>	1.052	ACIER		
	ECROU A CRENEAUX Dégagés <i>NF E 27-414 / DIN 935</i>	1.051	ACIER		
	ECROU A CRENEAUX BAS Dégagés <i>DIN 937</i>	1.048	ACIER		
	ECROU TWOLOCK CS Avec rondelle contact	1.029	ACIER		
	ECROU EMBASE CRANTEE	1.060	ACIER CL 8		
	ECROU TENSILOCK	1.017	ACIER CL 10		
	ECROU EMBASE LISSE <i>DIN 6923</i> <i>DIN 6331</i>	1.018-1.059	ACIER CL 8		

	ECROU CARRE <i>DIN 557</i>	1.020	ACIER		
	ECROU A SOUDER CARRE <i>DIN 928</i>	1.049	ACIER		
	ECROU A SOUDER HEXAGONAL <i>DIN 929</i>	1.050	ACIER		
	ECROU BORGNE <i>DIN 1587</i>	1.007	ACIER	LAITON	
	ECROU A OREILLES Forme américaine	1.009	ACIER	LAITON	
	ECROU A OREILLES <i>DIN 315</i>	1.047	ACIER	LAITON	
	ECROU à sertir Fût cylindrique cranté Fût hexagonal	1.100-1.101-1.102-1.103-1.104	ACIER		

	ECROU STANDARD Hu pas fin <i>ISO 8673</i> <i>DIN 934</i>	1.074-1.003	ACIER CL 8 / 10		
	ECROU BAS Hm pas fin <i>ISO 8675</i> <i>DIN 936</i> <i>DIN 439</i>	1.073-1.013-1.014	ACIER CL 8		
	ECROU STANDARD Hu UNC - UNF	1.005-1.006	ACIER CL 8 / 10		
	ECROU FREIN UNC - UNF	1.035-1.036	ACIER CL 8		

	ECROU HAUT Hh pas fin	1.023	ACIER CL 8		
	ECROU FREIN -Bague nylon pas fin <i>DIN 985</i> <i>DIN 982</i>	1.033-1.034	ACIER CL 8 / 10		
	ECROU FREIN pas fin Tout métal <i>DIN 980</i>	1.030	ACIER CL 8 / 10		
	ECROU A CRENEAUX pas fin <i>DIN 935</i> <i>DIN 937</i> <i>DIN 979</i>	1.053-1.048-1.063	ACIER		